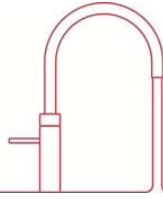


Vervanging keramische afsluiter



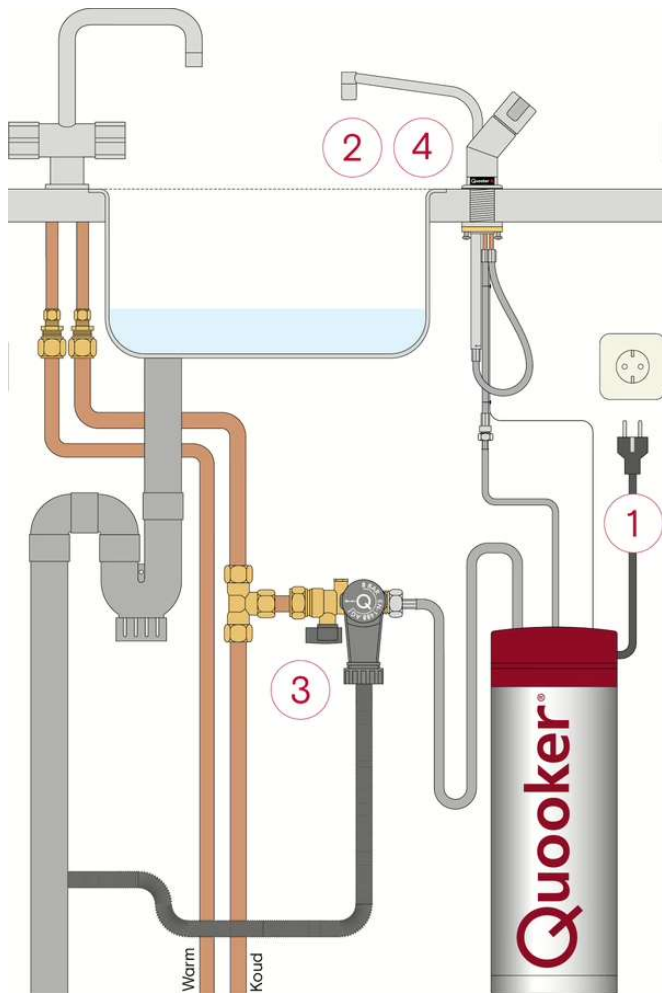
GSE0035 NLDUT V03

Inhoudsopgave

[Vervanging keramische afsluiter >](#)

[Kom je er niet uit? >](#)

Vervanging keramische afsluiter



Stap 1

Trek de stekker uit het stopcontact.

Stap 2

Laat de Quooker-kraan lopen totdat het water koud is. Zet tegelijk de koudwaterkraan open.

Stap 3

Draai de kraan van de inlaatcombinatie dicht.

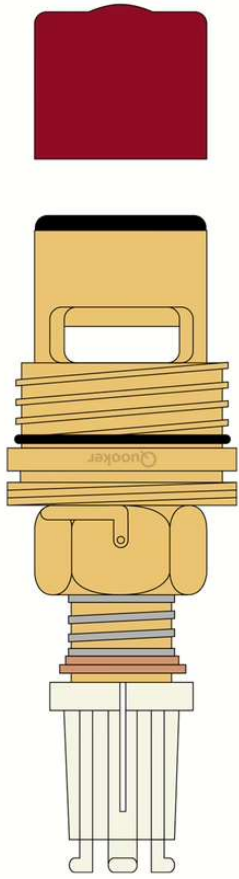
Stap 4

Controleer of de druk van de Quooker af is door de Quooker-kraan weer open te draaien. Als het goed is komt hier nu geen water meer uit.



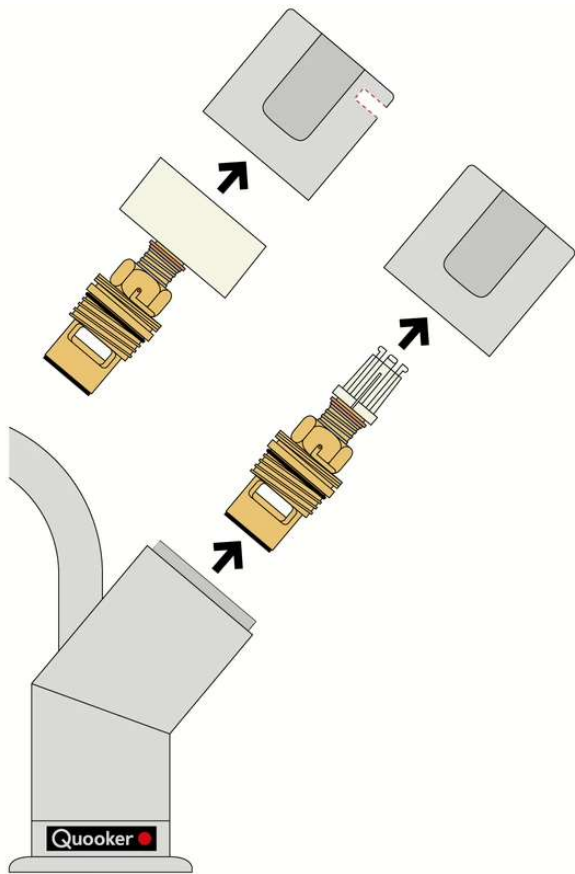
PS

Opbouwvolgorde afsluiter (indien uit elkaar geraakt).



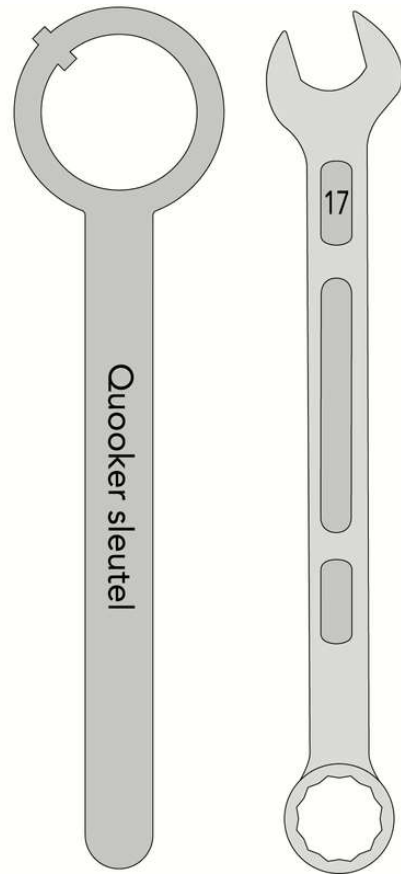
Stap 5

Afsluiter. Verwijder voorzichtig het rode bescherm dopje.



Stap 6

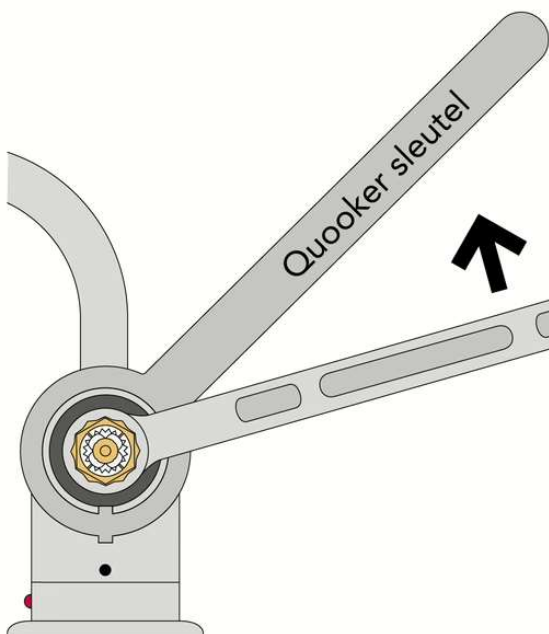
Trek de bedieningsknop van de kraan af. Bij kraan van voor 1995 moet eerst het inbusschroefje losgedraaid worden.



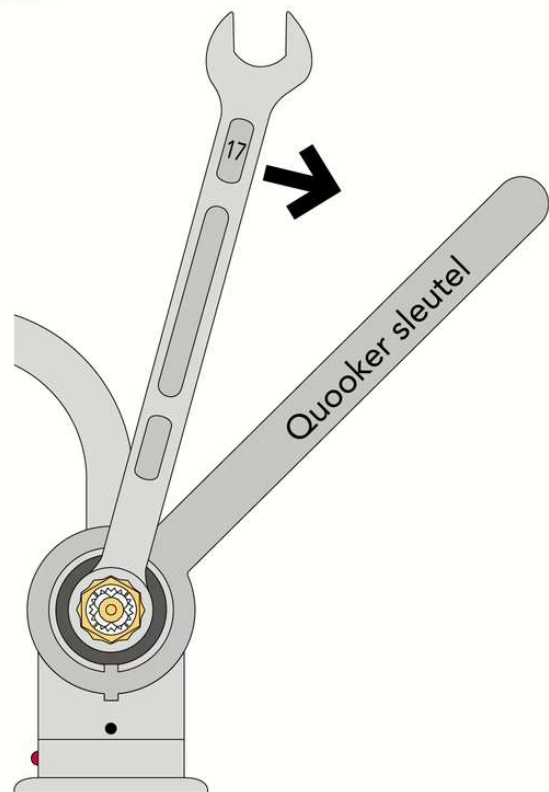
Stap 7

Gebruik sleutel 17 en de meegeleverde Quooker-sleutel voor stap 8 en 9.

Los



Vast



Stap 8

Draai de afsluiter tegen de klok in los (kan erg vast zitten) en let daarbij op dat de oude afsluiter niet in het kraangat achterblijft.

Stap 9

Draai de nieuwe afsluiter met de klok mee vast.

- Druk de bedieningsknop weer op de afsluiter.
 - Inlaatcombinatie open zetten en controleren of de kraan goed afsluit.
 - Quooker weer elektrisch inschakelen.
 - Quooker sleutel mag u houden.
-

Let op

Steek de stekker pas in het stopcontact als de Quooker met water is doorgespoeld, dit om droogkoken te voorkomen. Draai, zo nu en dan, het perlatorzeefje van de kraan los om het te ontkalken in schoonmaakazijn of anti-kalk middel.

GSE0035 NLDUT V03

Kom je er niet uit?

[Naar onze zelfservice](#)

[Veelgestelde vragen](#)

[Contact](#)